



Rellena o imprime el siguiente formulario y envíanoslo a [info@HomoloCar.com](mailto:info@HomoloCar.com) No olvides adjuntar el resto de documentación que te indicamos al final.

<b>Datos de Facturación</b>	Nombre o Razón Social			
	NIF/CIF			
	Dirección de facturación	Calle y Nº		
		Localidad		
		Provincia		C.P.

<b>Datos de Contacto</b>	Nombre y Apellidos			
	NIF/CIF			
	Teléfono Móvil		Teléfono Fijo	
	Correo electrónico			
	Dirección de envío	Calle y Nº		
		Localidad		
Provincia			C.P.	

<b>Datos del Vehículo</b>	Marca			
	Modelo			
	Nº Bastidor			
	Matrícula			

<b>Datos del Taller</b>	Nombre o Razón Social			
	CIF			
	Teléfono			
	Nº Registro Industrial			
	Nº Registro Especial			
	Dirección de envío	Calle y Nº		
Localidad				
Provincia			C.P.	

### Listado de Reformas a Homologar y Observaciones

- Indícanos las reformas que quieres homologar así como las observaciones que quieras hacernos.



### Neumáticos, Llantas y/o separadores

- En caso de ser iguales rellenar solo las del eje delantero.
- Para separadores indicar la suma de espesores de cada pareja.

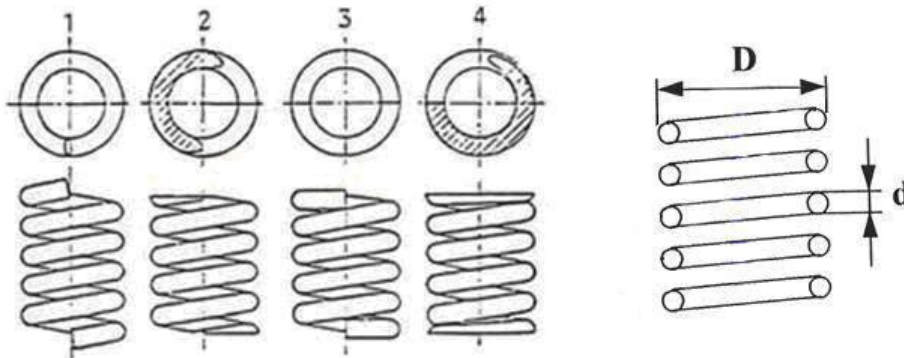
		Eje Delantero	Eje Trasero
<b>Llantas</b>	Marca y Modelo		
	Nuevas Medidas Ej: 8,5x19		
<b>Neumáticos</b>	Nuevas Medidas Ej: 225/50 R17 98 W		
<b>Separadores</b>	Marca		
	Referencia		
	Espesor (mm)		
<b>Nuevas Medidas mm (*)</b>	Ancho de Vías		

(\*) En el caso de cambio de llantas y/o separadores medir el nuevo ancho de vías. Los anchos de vías se miden de centro a centro de neumático.

### Suspensión

- Si no tienes un certificado donde consten las medidas de los muelles, es **MUY IMPORTANTE** que dichas medidas las tomes **ANTES DE MONTAR LA SUSPENSIÓN**.

		Eje Delantero	Eje Trasero
<b>Amortiguadores</b>	Marca y Modelo		
	Referencia		
<b>Muelles</b>	Marca		
	Referencia		
<b>Medidas de los Muelles</b>	Longitud Total <b>sin Montar</b> (L)		
	Diámetro Exterior (D)		
	Diámetro Alambre (d)		
	Nº de vueltas completas		
	Tipo de extremo (*)		

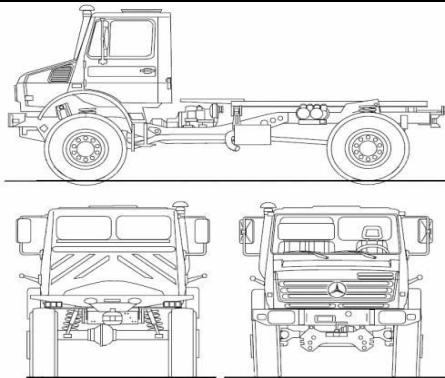


(\*) **Tipos de Extremos:** 1.-Simple 2.-Plano Rectificado 3.-Escuadrado 4.-Escuadrado Rectificado

### Carrocería

- Para medir la anchura total no se han de tener en cuenta los retrovisores.
- Los anchos de vía se miden de centro a centro de los neumáticos.

	Nuevas Dimensiones del Vehículo
(A) Ancho de Vías Delantero/Trasero (mm)	
(B) Anchura Total (mm)	
(C) Altura Total (mm)	
(D) Distancia entre Ejes (mm)	
(E) Voladizo Trasero (mm)	
(F) Longitud Total (mm)	



- En caso de fijación mediante tornillos, indícanos el número de tornillos y su métrica. Ej: 6-M6 Calidad 8.8
- En caso de adhesivos indícanos sus características.
- Es importante que nos hagas saber si para el anclaje de los componentes se han utilizado los mismos puntos de la carrocería que para los componentes originales. (\*) Indicar SI/NO.

	Características de los Componentes Instalados				
	Marca	Referencia	Material	Sistema de Fijación	¿Anclaje Original? (*)
Parachoques Delantero					
Parachoques Trasero					
Taloneras o Estriberas					
Parrilla					
Varios					

- En caso de elementos artesanales rellena la siguiente tabla.

	Características de los Componentes Instalados				
	Ancho (mm)	Alto (mm)	Material	Sistema de Fijación	¿Anclaje Original? (*)
Parachoques Delantero					
Parachoques Trasero					
Taloneras o Estriberas					
Parilla					
Varios					

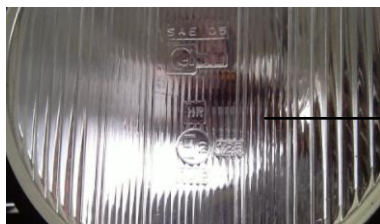
Otras Observaciones	
---------------------	--



### Iluminación

- Indícanos en la siguiente tabla las características de los sistemas de iluminación añadidos o modificados.
- En caso de que se hayan añadido dos faros de largas indícanos también los Puntos de Iluminación.
- Uso: Largas, cortas, intermitentes, etc.

Marca y Modelo	Contraseña de Homologación	Uso	Puntos de Iluminación



HR



12,5

12,5 Puntos de Iluminación

349

E2 349 (Contraseña de Homologación)

### Otras Reformas

- Si no has encontrado un apartado para tu reforma indícanoslo a continuación.
- Haznos constar toda la información posible como contraseñas de homologación, diámetros, etc.

	Marca	Referencia/Modelo	Otras Especificaciones	
Escapes				
Frenos				
Volante				
Asientos			Guías Originales SI/NO:	
Otras Reformas				

### Documentación Necesaria

Para que podamos empezar a trabajar, además de este formulario no olvides enviarnos como archivos adjuntos la documentación que se indica a continuación. Puedes escanearlos o fotografiarlos, pero antes de hacérselos llegar comprueba que son perfectamente legibles.

- Ficha Técnica del Vehículo (Tarjeta de la ITV)
- Permiso de Circulación
- Fotografías del Vehículo (1)
- Certificado de Taller (2)
- Documentación que tengas de los componentes a homologar
- Hoja de Pesaje (3)

- (1) Necesitaremos Vista **Frontal**, Vista **Trasera** y Vistas **Laterales** del vehículo así como **Detalles** de los elementos instalados.
- (2) Puedes ganar tiempo y descargarlo en la [Zona de Descargas](#) de nuestra página web o esperar a que te lo devolvamos relleno con los datos que nos envías.
- (3) Puedes hacerlo en cualquier ITV. Se debe pesar cada eje por separado, con el depósito al 90% y sin ocupantes.

Envía toda la documentación a [info@HomoloCar.com](mailto:info@HomoloCar.com)